

11.1.6
雑誌協会
発行

大正10年4月22日第3種郵便物認可 昭和11年1月15日発行(毎月1回15日発行)

滿洲建築雜誌 ^{D →}

第十六卷 第一號

東京都港区芝5丁目26番20号
(社)日本建築学会図書室
〒108 電話(03)456-2019

目 次

- ◎滿洲建築グラフ……………(P.16)
- ◎建築基礎としての氣力潜函(一)……………眞鍋簡好(2)
- ◎滿洲に於ける住宅の衛生學的研究概要……………田中良太郎(7)
- ◎室内空氣の調節法に就て……………大浦徳身(19)
- ◎外國建築グラフ……………(P.12)
- ◎凝着材試考……………山崎長七(25)
- ◎建築と社會相……………白龍生(49)

附 録

- 建築メモランダ……………(P.2)
- 滿洲建築雜誌第十五卷總目次……………(P.4)

社 團 入 滿 洲 建 築 協 會
社 法 入 發 行

鋪道煉瓦

スクラッチタイル

カッタイル

耐火煉瓦

機械製煉瓦

普通煉瓦

ホロータイル

フェースブリック

專賣
特許 鐵筋煉瓦

耐酸煉瓦

礦滓カッタ

營口煉瓦製造所

大連工場

大連市管内西山會三春柳一
電話四一九〇九七番

周水工場

大連市管内周水屯周家屯

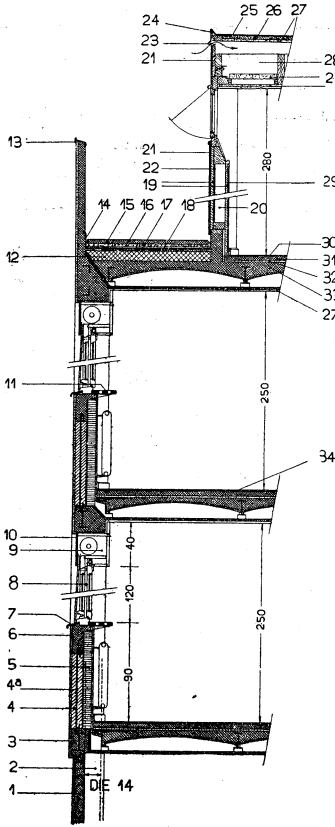
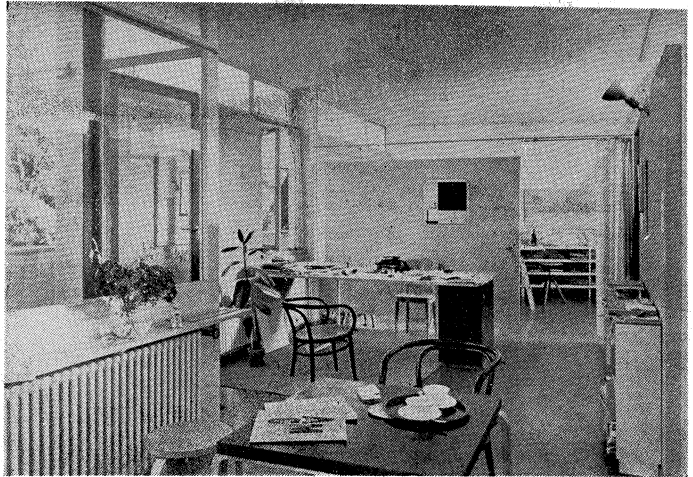
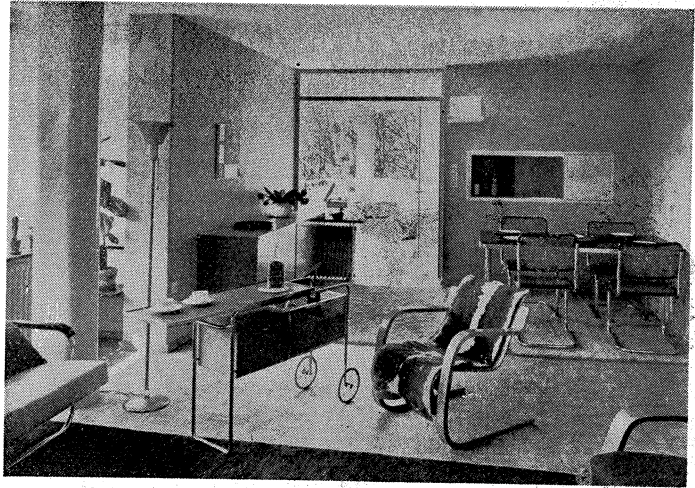
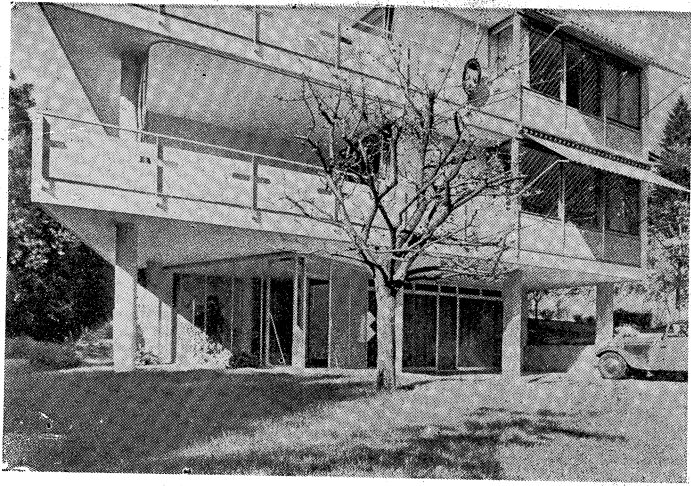
馬車配給所

大連市財神街三
電話三一七五八番

上 南側、石畳及自動車庫、日覆の部は居間

中 室内

左 構造断面



構造断面解説

- | | |
|------------------|--------------|
| 1. 基礎壁體 | 18. コルク遮断板 |
| 2. 鋼柱 | 19. 野地板 |
| 3. 桁 | 20. 空気層 |
| 4. ホロータイル 4" | 21. 硝子綿遮断層 |
| 5. 石膏ブロック 2 3/4" | 22. トランジツト板 |
| 6. スタツコ | 23. 換気孔 |
| 7. 亜鉛板覆窓臺 | 24. 銅板覆 |
| 8. 引戸 | 25. タールと砂利 |
| 9. 日覆 | 26. 野地板 |
| 10. トランジツト板 | 27. スラブ屋根 |
| 11. 窓臺 | 28. 空気層 |
| 12. コンクリート | 29. 樺ベニア板 |
| 13. 銅 | 30. リノリウム |
| 14. 雨除 | 31. 棄コンクリート |
| 15. コンクリート 2" | 32. コルク |
| 16. 砂と砂利 | 33. 気孔コンクリート |
| 17. 建築紙と砂利 | 34. 床板 |

(Archi Record 1936年 10月號)

- 24. 寢室
- 25. 同
- 26. 同
- 27. 化粧室
- 28. 浴室
- 29. 召使室
- 30. 廊下
- 31. アトリエ

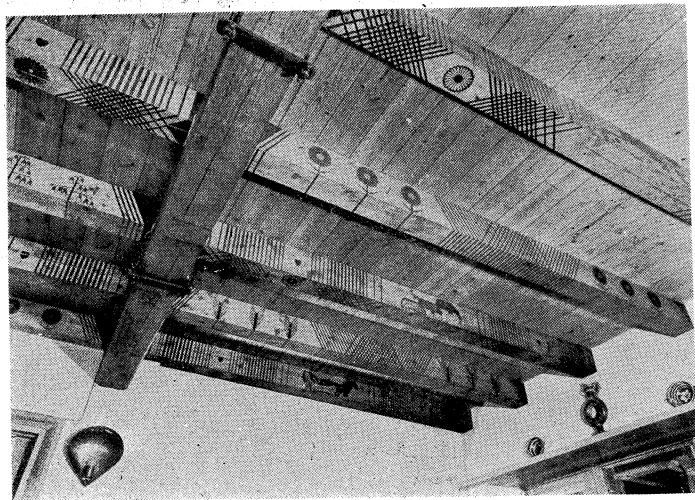
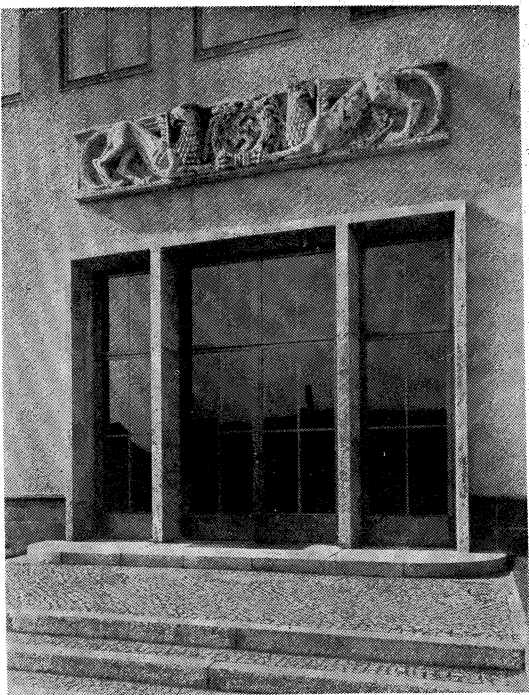
- 32. ポーチ
- 33. 小臺所
- 34. ホール
- 35. 居間
- 26. 小臺所
- 27. 日光浴テレス
- 38. テレス

ドイツ建築工藝品

本年8月30日よりライプツヒ市に於て開かれた、獨逸 Werkbund の建築に於ける美術工藝品展覽會の出品作。

- 上 伯林航空研究所の新本館玄関上部の彫刻 Herman Brenner作
- 中 Zuffenhausenerの國民學校の木造天井の畫 H. W Berger作
と Horlacher 作 鐵鐵格子扉
- 下 Hamburg の宿屋の採色された梁 Franz Pörsch 作
- 右 Burzlau の兒童の家の Hänzle & Gretel の彫刻 Fritz Theilmaun 作

(Moderne Banformen 1936年9月號)



上 München の兵營門扉

Max Wiederanders 設計、Karl Nowack 製作

中 石造壁面に取りつけた木製扉と其欄間金物

W. Bäumer 作

下 ベルト職工組合俱樂部の正面に飯下げた同組合のマーク

W. Neuman 作

(Moderne Bauformen 1936年 10月號)

